



Simulación con SIMPROC de
actuaciones de operador de una
secuencia de LOCA.

Secuencias con MAAP4 y TRACE5

Indizen Technologies.



Indizen es una empresa de Tecnologías de la Información española, especializada en el diseño de software de simulación y modelado, con amplia experiencia en el desarrollo de modelos cuantitativos, aplicaciones y librerías para el control y gestión del riesgo para los sectores energético y financiero.

Indizen colabora en proyectos para la industria nuclear. Junto al **Área MOSI del Consejo de Seguridad Nuclear** y el **DSE de la Escuela Superior de Minas** de la UPM, colabora en el diseño y desarrollo de los componentes de **SCAIS**, y la conexión con códigos TH externos desde 2004.



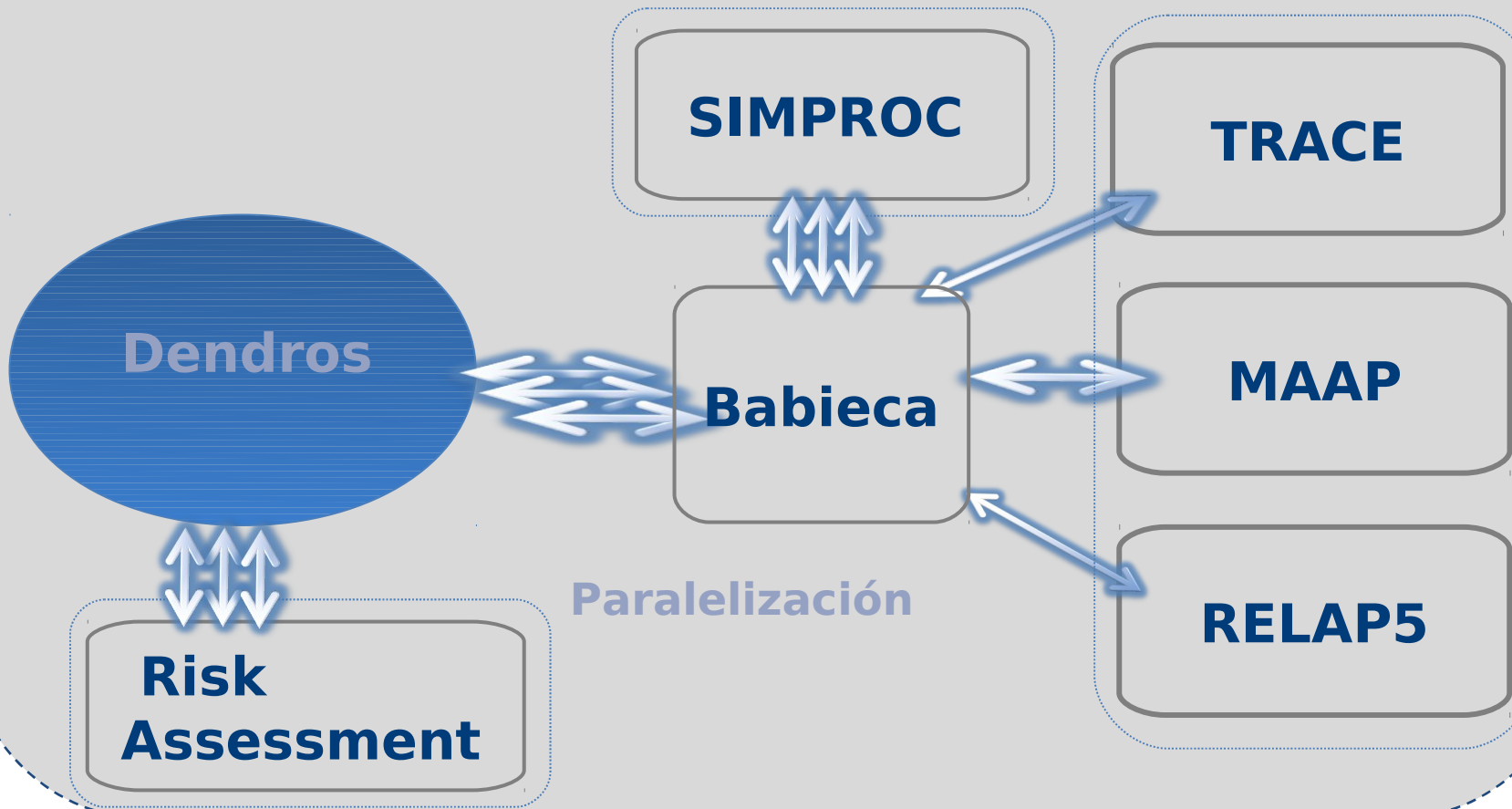
SCAIS. Introducción.

SCAIS. Sistema de Códigos de Simulación para un Análisis Integrado de Seguridad. Diseñado por el CSN

- Flujo de cálculo estandarizado que todo código de simulación puede seguir
- Estructura modular que facilita su desarrollo
- Módulos de envío de mensajería que facilitan el acoplamiento con códigos externos.
- Capacidad de realizar restarts permitiendo el delineado dinámico de árboles de sucesos (DET).
- Cálculo de frecuencias de daño en secuencias siguiendo la Teoría de Estímulos Dinámicos (TSD).

SIMPROC. Conexión SIMPROC-SCAIS.

SCAIS-SIMPROC



SIMPROC. Introducción.

- **Simulador de Procedimientos** basado en reglas que permite modelizar procedimientos complejos con acciones humanas.
- **Computerización de Procedimientos en XML.**
- **Proceso estandarizado de simulación global dinámica-operadores.**
- **Complemento a los métodos tradicionales de evaluación de procedimientos.** Carga de operador, retrasos en actuaciones, ordenación de tareas según importancia...
- **Acoplado a SCAIS.** Sistema de Códigos para un Análisis Integrado de Seguridad.

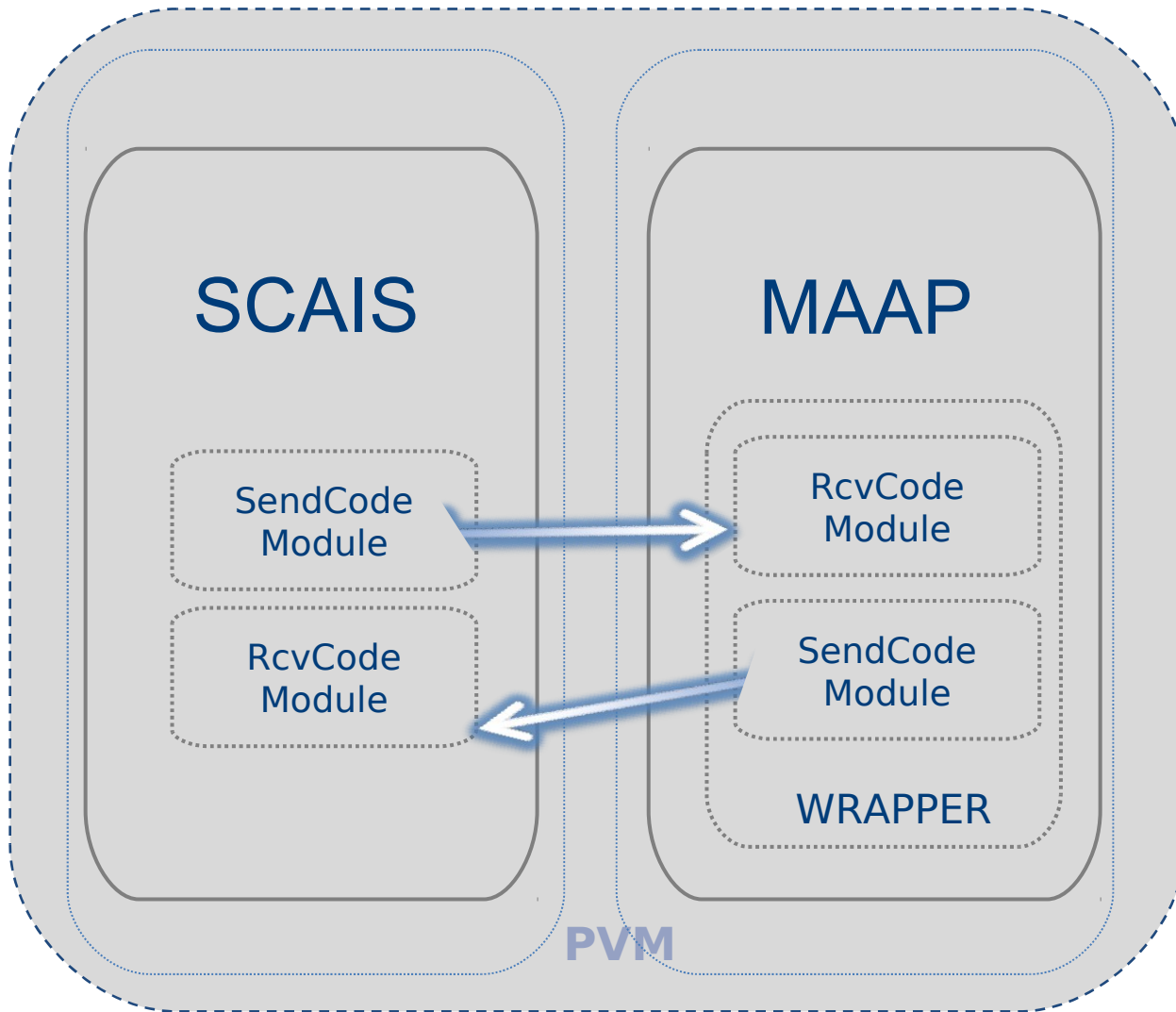
SIMPROC. Componentes.

- **SimProcDriver.**
 - ✓ Responsable de la comunicación entre los diferentes elementos.
- **Interfaz XML.**
 - ✓ Procesa el XML de entrada y lo almacena en la BBDD
- **SimProcDB.**
 - ✓ BBDD. Almacena: XML, POE, resultado simulación, etc ...
- **Items:**
 - ✓ **ACTION:** Especifica una acción sobre un componente.
 - ✓ **CHECK:** Evalua una condición.
 - ✓ **INITIATE:** Crea una actividad en un procedimiento.
 - ✓ **MONITOR:** Se controlan acciones durante un tiempo dado.
 - ✓ **GOTO & GOSUB:** Saltan a otra instrucción.
 - ✓ **WAIT:** Detiene la ejecución del procedimiento hasta que se cumple una condición dada.

SCAIS. Conexión con MAAP. PVM

- **MAAP.** Código de simulación diseñado principalmente para el análisis de accidente severo.
- **MAAPWRAPPER.** Wrapper que recubre el flujo de cálculo de MAAP adaptándolo al de SCAIS para poder dominar sus variables, estímulos y restarts.
 - Basada en intercambio de información a través de **PVM.**
 - Testado realizando árboles dinámicos de sucesos para accidentes como **LOCA, CCW, SLOCA, SBO** en ámbitos académico (UPM) y de investigación (SM2A)

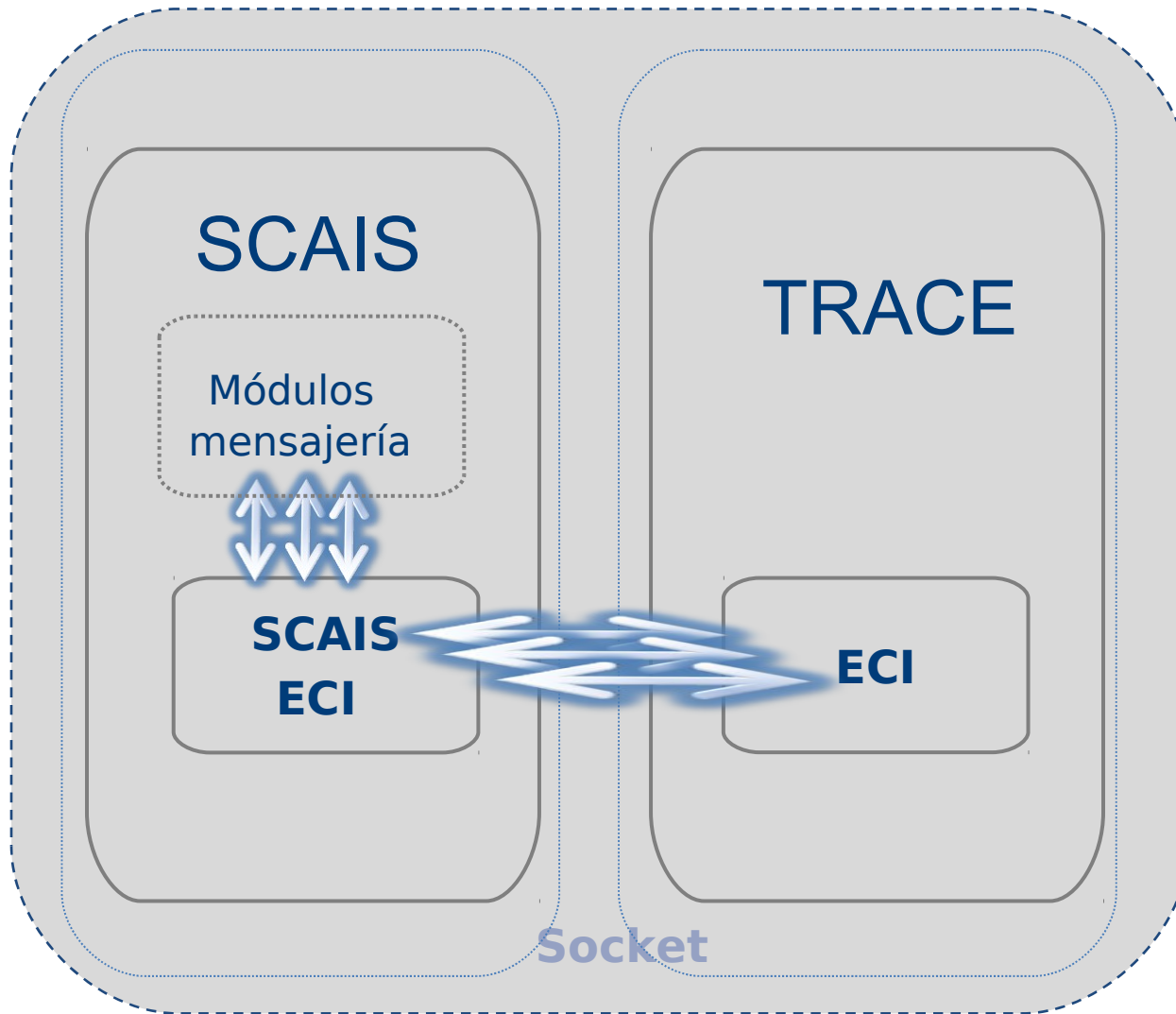
SCAIS. Conexión SCAIS-MAAP.



SCAIS. Conexión con TRACE. ECI

- **TRACE.** Código de simulación termohidráulica desarrollado por la NRC basado en los códigos TRAC y RELAP
- **ECI.** External Component Interface. Creada para poder conectar TRACE a otros códigos así como para paralelizar sus propias componentes.
- **SCAIS-ECI.** Para acoplar TRACE a SCAIS debemos crear otra interfaz que realice la comunicación con la ECI de TRACE.
 - Basada en intercambio de información a través de **sockets**.
 - Permite monitorizar variables, crear señales y dominar bloques de control.

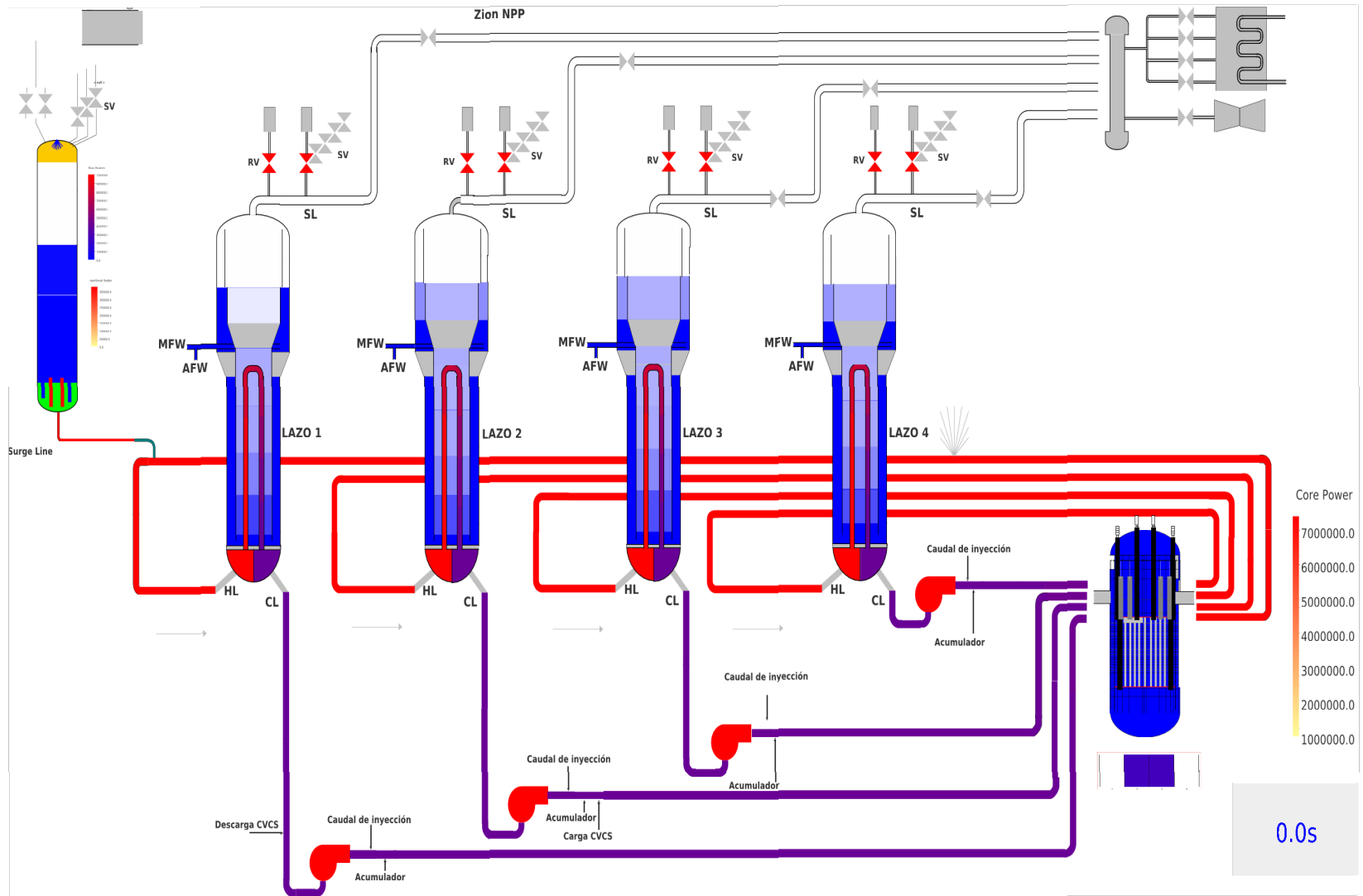
SCAIS. Conexión SCAIS-TRACE.



Aplicación. SBLOCA

- Planta PWR tipo Westinghouse de cuatro lazos (Zion).
 - 1) SBLOCA modelado con MAAP404 y con TRACE5.0 a partir de ficheros de input originales modificados para esta aplicación.
 - 2) Ficheros XML de SCAIS y SIMPROC.
 - 3) Controles modelados en un POE. AFW y SG (Solo MAAP)
 - 4) Comparamos resultados.

Aplicación. SBLOCA.



Aplicación. POE MAAP.

```
<?xml version="1.0" encoding="UTF-8" standalone="no"?>
<PROCEDURE xmlns:xsi="http://www.w3.org/2001/XMLSchema-instance" Description="AFW MAAP com simproc"
xsi:noNamespaceSchemaLocation="file:///home/ivan/workspace/scais/SIMPROC/schemas/POE.xsd" Code="AFW-
MAAP">

  <PURPOSE>Procedimiento control AFW y Despresurizacion sobre MAAP</PURPOSE>
  <PRECAUTION>Procedimiento para SBLOCA</PRECAUTION>
  <NOTE>Los controles han sido simplificados para poder ver el procedimiento didactico</NOTE>
  <COMMENT>Realizado para presentacion en la 37 reunion de la SNE.</COMMENT>
  <DELAYLOAD>0</DELAYLOAD>
  <Reference>Reference to other procedures</Reference>

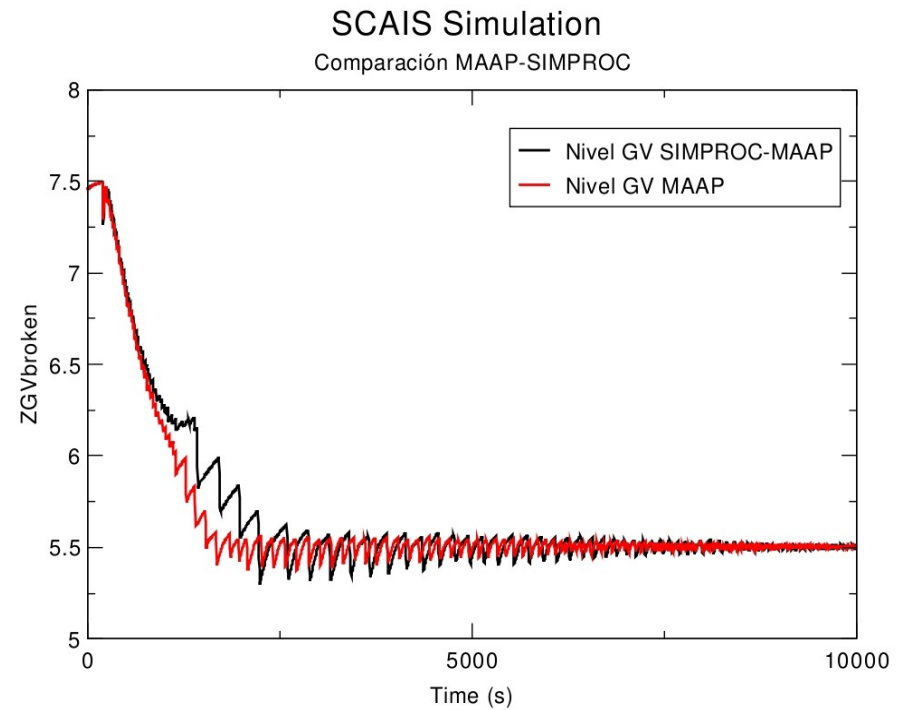
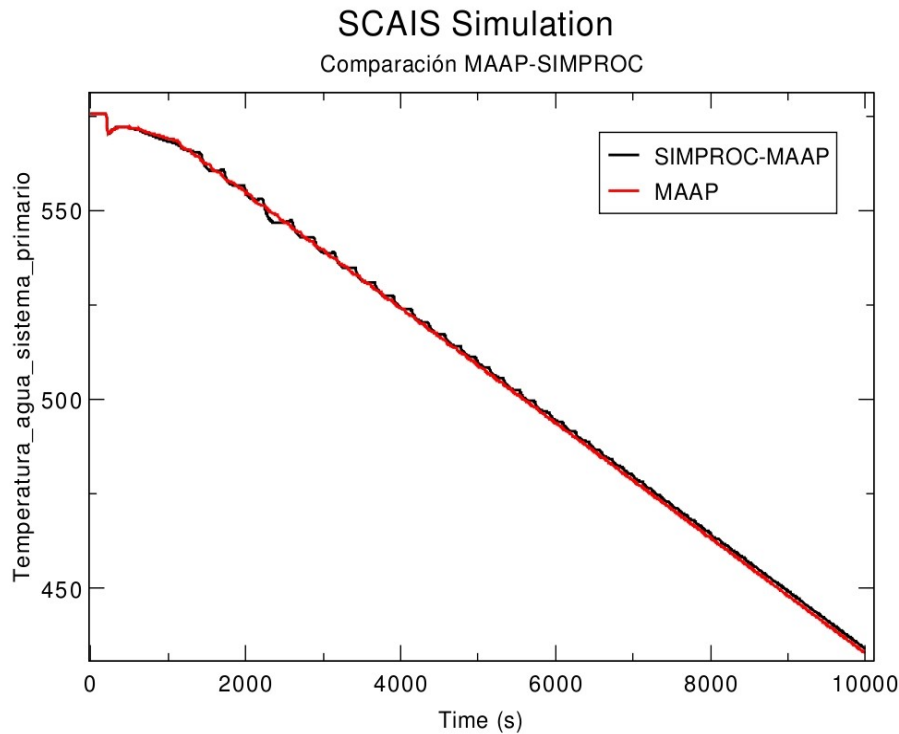
  <STEP Description="Monitorization of the SG level" Code="AFW">
    <INDEX>1</INDEX>
    <SKILL>REACTOR</SKILL>
    <INSTRUCTION FlagContinuousAction="true" Description="Monitor nivelGV" Code="1">
      <INDEX>1</INDEX>
      <COMMENT>Control of AFW</COMMENT>
      <TEEXEC>0</TEEXEC>
      <TASKLOAD>20</TASKLOAD>
      <ITEM>
        <MONITOR>
          <TIMEWINDOW>0</TIMEWINDOW>
          <SENTENCES>
            <TARGET Code="A" Condition="nivelGV.POE" Command="ACTION">caudaLAFW.NULL</TARGET>
            <TARGET Code="B" Condition="nivelGV.FULL" Command="ACTION">caudaLAFW.MIN</TARGET>
            <TARGET Code="C" Condition="nivelGV.EMPTY" Command="ACTION">caudaLAFW.MAX</TARGET>
          </SENTENCES>
        </MONITOR>
      </ITEM>
    </INSTRUCTION>
  </STEP>
  <!-- Wait para detener la ejecucion del POE hasta que ser produzca la demanda de Despres-->
  <STEP Description="Se vigila que la demanda de la despresurizacion se active." Code="F">
    <INDEX>2</INDEX>
    <SKILL>REACTOR</SKILL>
    <INSTRUCTION FlagContinuousAction="false" Description="Vigilancia demanda de Despresurizacion" >
      <INDEX>1</INDEX>
```

Aplicación. POE MAAP.

```
    </INSTRUCTION>
  </STEP>
  <!-- Wait para detener la ejecucion del POE hasta que ser produzca la demanda de Despres-->
<STEP Description="Se vigila que la demanda de la despresurizacion se active." Code="F">
  <INDEX>2</INDEX>
  <SKILL>REACTOR</SKILL>
  <INSTRUCTION FlagContinuousAction="false" Description="Vigilancia demanda de Despresurizacion" >
    <INDEX>1</INDEX>
    <COMMENT>Cuando se produzca la demanda de despresurizacion ejecutaremos las acciones</COMMENT>
    <TEEXEC>0</TEEXEC>
    <TASKLOAD>7</TASKLOAD>
    <ITEM>
      <WAIT>
        <CONDITION>demandaDespress.ON</CONDITION>
      </WAIT>
    </ITEM>
  </INSTRUCTION>
</STEP>
<!-- A continuacin vienen las acciones manuales del operador asociadas a la Despresurizacion -->
<STEP Description="Monitorization of the RCS Cooling" Code="I">
  <INDEX>3</INDEX>
  <SKILL>REACTOR</SKILL>
  <INSTRUCTION FlagContinuousAction="true" Description="Monitor Temperaturas" Code="1">
    <INDEX>1</INDEX>
    <COMMENT>Testing Monitor Item</COMMENT>
    <TEEXEC>0</TEEXEC>
    <TASKLOAD>40</TASKLOAD>
    <ITEM>
      <MONITOR>
        <TIMEWINDOW>0</TIMEWINDOW>
        <SENTENCES>
          <TARGET Code="A" Condition="tempPrimaryOffset.ON" Command="ACTION">valvulaAlivioGV.ON</
TARGET>
          <TARGET Code="B" Condition="tempPrimaryOffset.OFF" Command="ACTION">valvulaAlivioGV.OFF</
TARGET>
        </SENTENCES>
      </MONITOR>
    </ITEM>
  </INSTRUCTION>
</STEP>
</PROCEDURE>
```

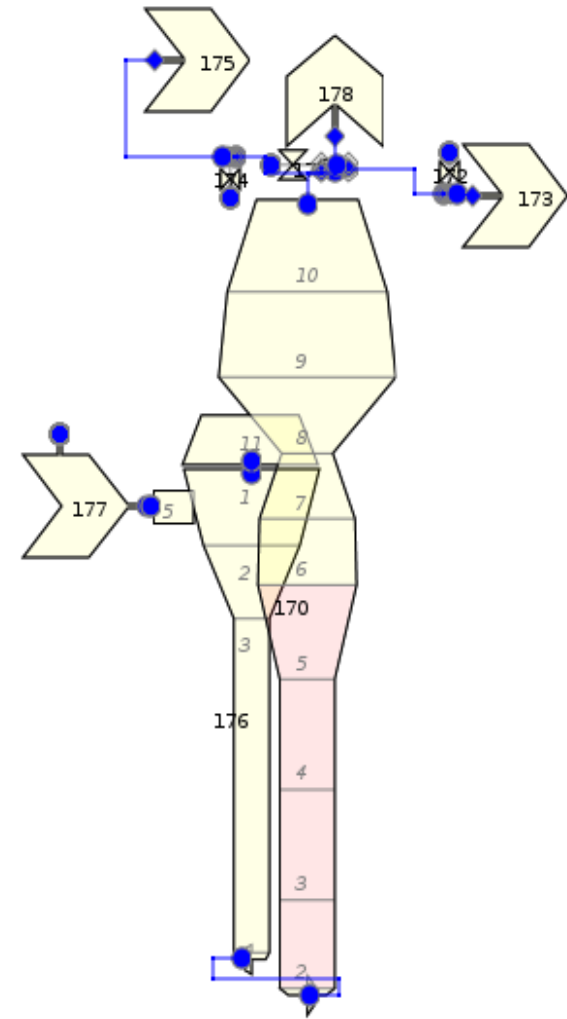
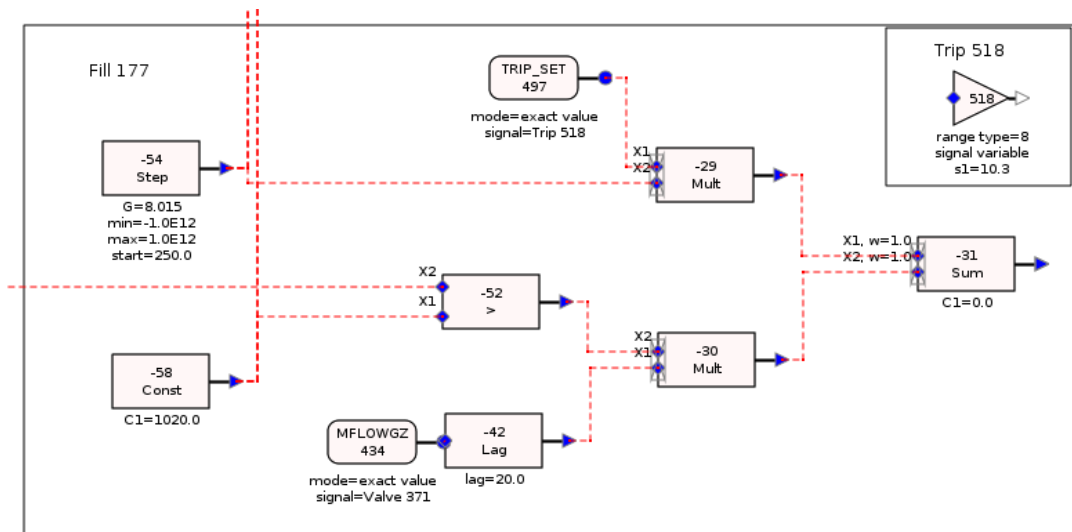
Aplicación. SBLOCA. MAAP-SIMPROC

Comparativa de resultados MAAP vs SIMPROC-MAAP

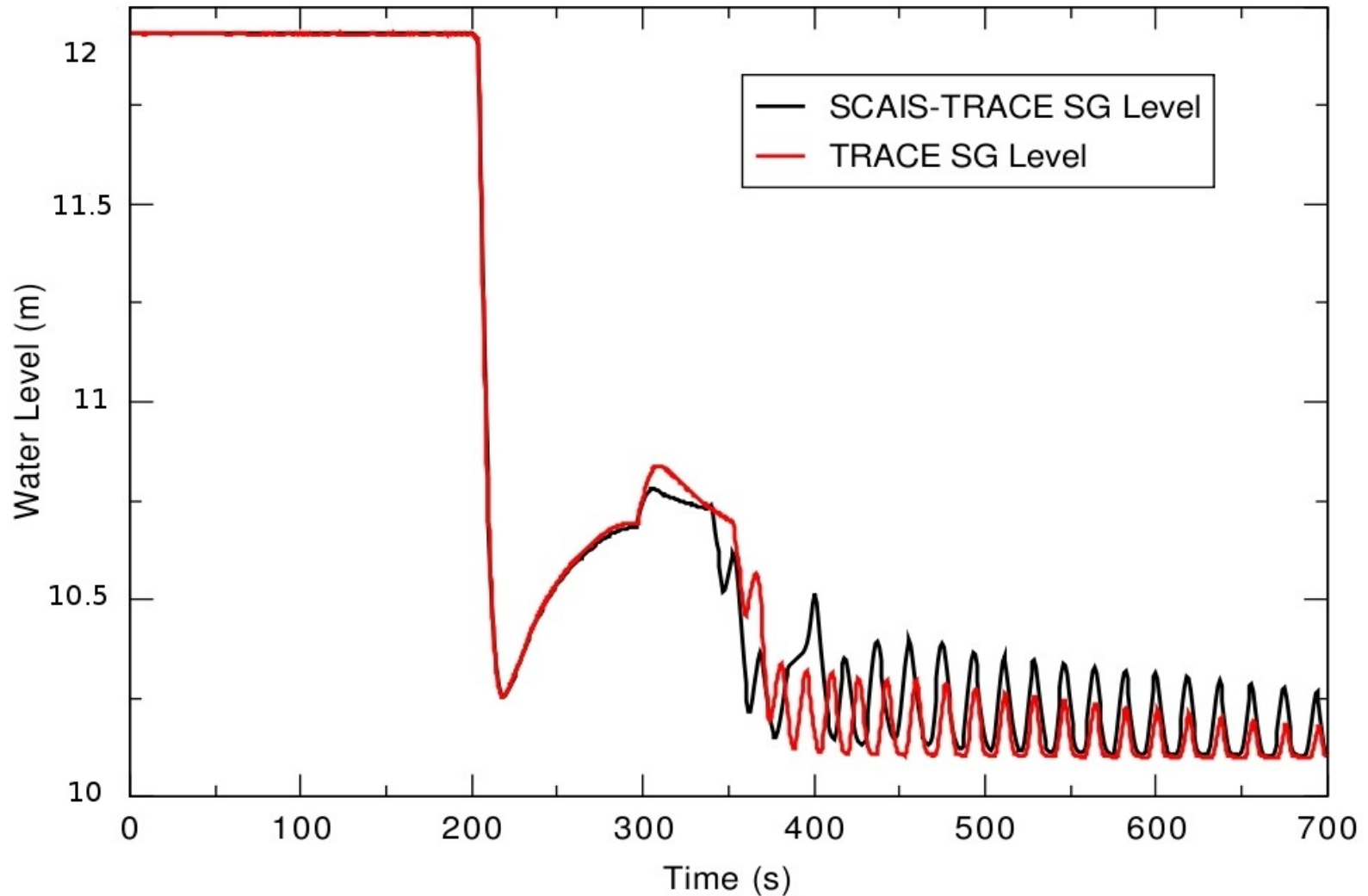


Aplicación. SBLOCA. TRACE

- ✓ Control block 54 modela el AFW.
- ✓ Aporta un caudal de 8.015 kg/s cuando la altura en el downcomer del SG correspondiente baja de 10.3m



Aplicación. SBLOCA. Control AFW SIMPROC



Otras aplicaciones de la ISA.

- ✓ **SM2A (2008-2011).** Safety Margin Applications and Assessment, Nuclear Energy Agency (NEA). Dirigido en España por el Consejo de Seguridad Nuclear. Simulaciones realizadas con MAAP y TRACE. Secuencias: Perdida de CCW/SW. Planta: Zion.
- ✓ **STIM (2006-2010).** Financiado por el Ministerio de Ciencia y Tecnología. Simulaciones con MAAP y TRACE. Secuencias: MBLOCA en rama fría. Planta: PWR 3 Lazos
- ✓ **CAMP, OECD/ROSA y OECD/ROSA-2 (2007-2012).** Financiado por el Consejo de Seguridad Nuclear y UNESA. Simulaciones con TRACE. Secuencias: MBLOCA en rama fría, MBLOCA en línea de compensación, SBLOCA en vasija, SGTR. Planta: Almaraz.
- ✓ **SARNET (2004-2008).** Simulaciones realizadas con modelos simplificados: Explosiones de hidrógeno en la contención.

Conclusiones

- ✓ **SIMPROC** es una herramienta de apoyo para el estudio de POEs.
- ✓ La potencialidad de **SIMPROC** reside en su versatilidad para acoplarse a distintos códigos y poder simular acciones humanas moduladas por un procesamiento (retardos, carga de trabajo, errores)
- ✓ El acoplo a **TRACE** abre un amplio abanico de posibilidades para realizar aplicaciones originales.
- ✓ En el futuro se podrán incorporar técnicas de **HRA** al ser acoplables vía SCAIS.

Road Map

- ✓ Continuación del proyecto de colaboración con CSN hasta 2013 para;
 - ✓ Automatización búsqueda del dominio de daño
 - ✓ Desarrollo del módulo de integración del riesgo y la conexión con los datos probabilistas de APS
 - ✓ Desarrollo de una aplicación integrada para la gestión de las simulaciones y la automatización de la cuantificación probabilística.
 - ✓ Introducción de técnicas estadísticas (Montecarlo, Latin Hypercube) y conexión con herramientas existentes (Dakota, openPSA...)



Gracias por su atención

indizen[®] 

Calle Tarragona 30
28045 Madrid

www.indizen.com